

ATM043 数据手册

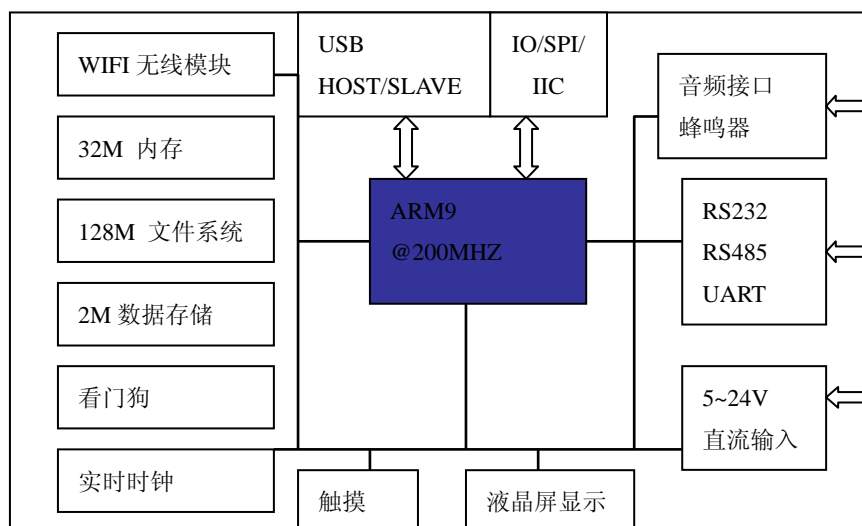
V1.0

Version	Date	Remarks
V1.0	2017-12-11	First Release
	2018-07-10	Add avi

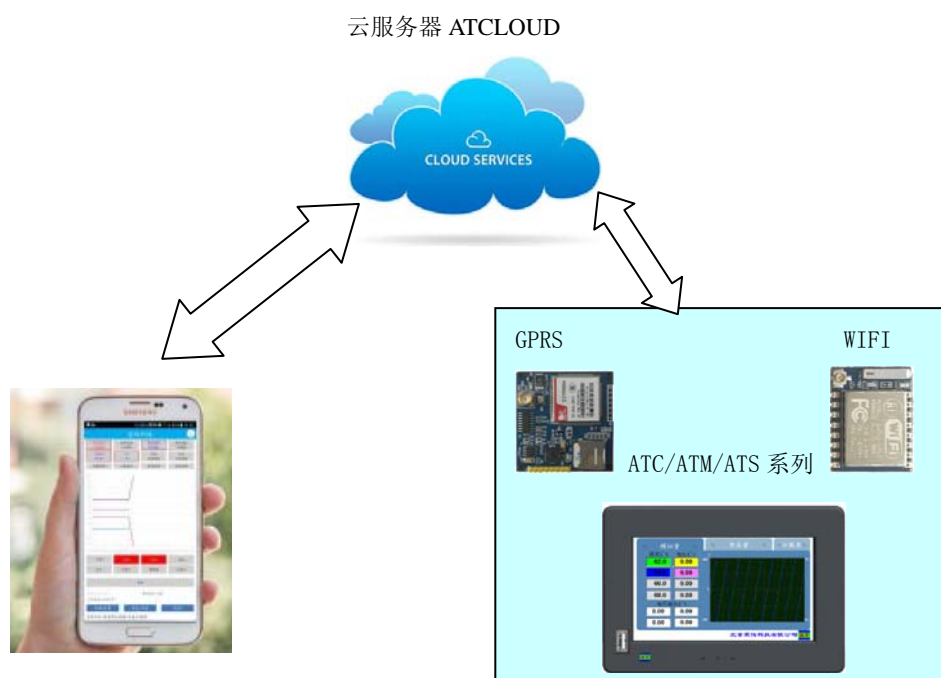


1, 简介

ATM043 是一款专为工业人机交互与设备控制设计的智能串口控制液晶屏，ATM043 配备 4.3 寸真彩液晶屏(分辨率 480*272)，以及 4 线电阻触摸屏，可以使用 RS232/485 等通讯接口与之进行连接通讯，进行界面的控制和数据的交换，同时还具备 IO/SPI/I2C 接口。ATM043 还具备很多实用的功能模块，典型的架构图如下：



ATM043 可以直接接入远程云控制系统 ATCloud(服务器+手机 APP)，实现设备的远程监控。用户无需额外开发服务器和手机 APP，只需配置好 ATM043 的参数，即可将设备接入 ATCloud 系统，利用手机 APP 监控和操作设备。

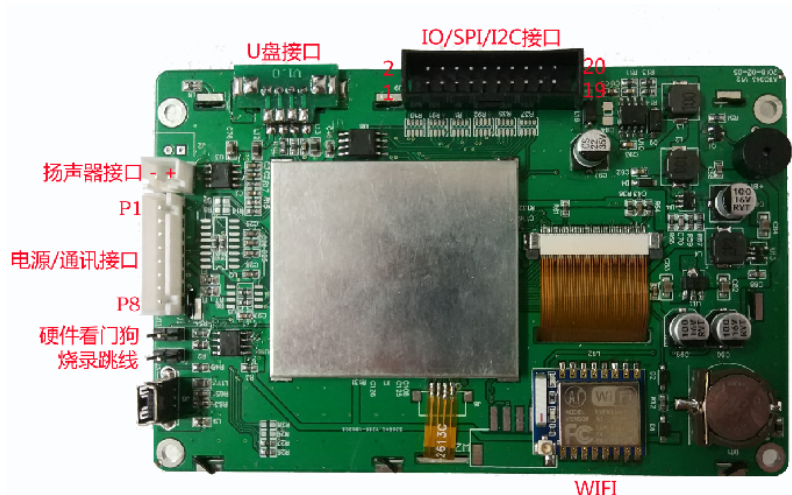


2, 硬件特性

主控制	200MHZ ARM9 工业处理器	
	32M DDR 内存	
	128 Nand 文件系统	*可扩展
	2M 数据存储	
显示	4.3 寸 TFT, 480*272, 64K 真彩色	可做横屏/竖屏
	LED 背光, 亮度 300nit	
	4 线电阻触摸	
控制	12~18 路 IO 接口	3.3V
	1 路 SPI 接口	可选
	1 路 I2C 接口	可选
其他	蜂鸣器/实时时钟	
	USB 接口(SLAVE)	
	音频播放接口(8Ω 1W/2W 扬声器接口)	*非标配
	U 盘读写接口(MASTER)	*非标配
通讯接口	1 路 RS232 或 TTL UART	
	1 路 RS485 或 TTL UART	
云控制	Wifi 模块	*非标配

	GPRS 接口	*非标配
多媒体	MP3/AVI 音频/视频播放	

3, 接口



电源/通讯接口定义:

管脚	P1	P2	P3	P4	P5	P6	P7	P8
定义	电源+		串口输入 RIN	串口输出 ROUT	485+	485-	电源地	

IO/SPI/I2C 接口定义:

管脚号	定义	说明
1	IRQ2 (I017)	中断输入或 I017
2	IRQ1 (I016)	中断输入或 I016
18/16/14/12	I00/I01/I02/I03	
10/8/6/4	I04/I05/I06/I07	
17	I08	
15	I09 (I2C_SCK)	I0 或 I2C
13	I010 (I2C_SDA)	I0 或 I2C
11	I011	
9	I012 (SPI_CLK)	I0 或 SPI
7	I013 (SPI_CS)	I0 或 SPI
5	I014 (SPI_DOUT)	I0 或 SPI
3	I015 (SPI_DIN)	I0 或 SPI
19	电源地	系统供电
20	电源+	系统供电

注: 所有 I0 为 3.3V 输入或输出, 默认为输入。

3/5/7/9 脚默认为 SPI 接口

I012/I013 只能用作输出, I012 上电时默认输出高, I013 上电时默认输出低, 其他 I0 可通过外部上下拉电阻设置上电时的输出电平。

4, 性能参数

工作温度	-20~+70℃	
工作湿度	10~90%RH	
存储温度	-40~+80℃	
工作电压	7~28VDC	带反接保护
功耗	1.5W	125mA@12VDC
串口参数	波特率 1200~256000	标准格式 8+N+1

5, 尺寸

